

# Installation/Bedienungsanleitung

HERF-600 HERF-800 HERF-1000

## **Über Micro Inverter**

Das System besteht aus einer Gruppe von Mikro-Wechselrichtern, die Gleichstrom DC in Wechselstrom AC umwandeln und in das öffentliche Netz einspeisen. Das System ist für die Integration eines Mikro-Wechselrichters für vier PV-Module ausgelegt. Jeder Mikro-Wechselrichter arbeitet unabhängig voneinander, um die maximale Stromerzeugung jedes PV-Moduls zu gewährleisten. Diese Einstellung ermöglicht es dem Anwender, die Produktion einzelner Photovoltaikmodule direkt zu steuern und erhöht so die Flexibilität und Zuverlässigkeit der Anlage.

## **Über das Handbuch**

Dieses Handbuch enthält wichtige Hinweise für die Mikro-Wechselrichter HERF-600/HERF-800/HERF-1000, die vor der Installation oder Inbetriebnahme des Gerätes vollständig gelesen werden müssen. Aus Sicherheitsgründen kann dieser Mikro-Wechselrichter nur von qualifizierten Technikern installiert und gewartet werden, die geschult sind oder ihre Fähigkeiten unter Anleitung dieses Dokuments unter Beweis gestellt haben.

## **Sonstige Informationen**

Produktinformationen können ohne vorherige Ankündigung geändert werden. Das Benutzerhandbuch wird häufig auf die neueste Version aktualisiert. Bitte beziehen Sie sich auf die offizielle HERF-Website <http://www.estarpower.com/microinverters/>

# Inhaltsverzeichnis

1. Wichtige Sicherheitshinweise .....	3
1.1 Sicherheitshinweise .....	3
1.2 Meldungen über Funkstörungen .....	4
1.3 Bedeutung der Symbole .....	6
2. Einführung in das Micro Inverter System .....	7
2.1 ca. 2 in 1 Einheit .....	7
2.2 Highlights des Mini-Wechselrichters .....	7
2.3 Einführung in das Terminal .....	8
3. Über die Funktionen .....	9
3.1 Arbeitsweise .....	9
4. Über die Installation .....	10
4.1 ANHANG .....	10
4.2 Vorsichtsmaßnahmen für die Installation .....	10
4.3 Erforderlicher räumlicher Abstand .....	11
4.4 Vorbereitung .....	11
4.5 Installationsschritte .....	12
5. Troubleshooting .....	19
5.1 Status-LED-Anzeige .....	19
5.2 Vor-Ort-Inspektionen sind nur für qualifizierte Installateure möglich .....	19
5.3 Routinemäßige Wartung .....	20
6. Stilllegung .....	21
6.1 Stilllegung .....	21
6.2 Lagerung und Transport .....	21
6.3 Entsorgung .....	22
7. Technische Daten .....	23
7.1 Gleichstromeingang .....	23
7.2 AC-Ausgang .....	23
7.3 Effizienz Sicherheit und Schutz .....	23
7.4 Mechanische Daten .....	24
7.5 Funktionen .....	24
ANLAGE 1 .....	25
Installationszeichnungen .....	25
ANLAGE 2 .....	26
Schaltplan-230VAC einphasig .....	26
Schaltplan-230VAC/400VAC dreiphasig .....	27

# 1. Wichtige Sicherheitshinweise

Dieses Handbuch enthält wichtige Hinweise, die bei der Installation und bei PV-Wechselrichtern mit Netzanschluss zu beachten sind. Um das Risiko von Stromschlägen zu verringern und die sichere Installation und den sicheren Betrieb von Mikro-Wechselrichtern zu gewährleisten, erscheinen in diesem Dokument folgende Symbole, um gefährliche Situationen und wichtige Sicherheitshinweise anzuzeigen.

Spezifikationen können ohne vorherige Ankündigung geändert werden. Stellen Sie sicher, dass Sie das neueste Handbuch auf der Website des Herstellers verwenden.

**Warnung** Dies bedeutet, dass die Nichtbeachtung der Anweisungen bei unsachgemäßer Anwendung zu schwerwiegenden Hardwarefehlern oder Gefahren für das Personal führen kann. Seien Sie besonders vorsichtig, wenn Sie diese Aufgabe ausführen.

**\* Hinweis** Dies ist eine wichtige Information zur Optimierung des Betriebs von Mikro-Wechselrichtern.  
**Befolgen Sie genau diese Anweisungen.**

## 1.1 Sicherheitshinweise

- ✓ Trennen Sie das PV-Modul nicht vom Mikro-Wechselrichter, während die Wechselstromversorgung ständig eingeschaltet ist.
- ✓ Der Einbau und/oder Austausch von Mikro-Wechselrichtern ist nur durch qualifiziertes Fachpersonal möglich.
- ✓ Ausführung aller elektrischen Installationen gemäß den örtlichen elektrischen Spezifikationen.
- ✓ Bitte lesen Sie die technischen Unterlagen sowie alle Anweisungen und Warnhinweise auf den Mikro-Wechselrichter-Systemen und den Mikro-Wechselrichter-Solarfeldern, bevor Sie den

Mikro-Wechselrichter installieren oder verwenden.

✓ Um zu wissen, dass der Körper des Mikro-Wechselrichters ist der Heizkörper kann eine Temperatur von 80 ° C erreichen Um das Risiko von Verbrennungen zu verringern, berühren Sie nicht den Körper des Mini-Wechselrichters

✓ Versuchen Sie nicht, Mini-Wechselrichter zu reparieren Im Falle einer Störung wenden Sie sich bitte an den technischen Support, um die RMA-Nummer zu erhalten und den Austauschprozess zu starten Beschädigung oder Öffnen des Mikro-Inverters erlischt die Garantie

✓ Vorsicht

Der externe Schutzerdungsleiter wird über einen Wechselstromstecker an die Schutzerdungsklemme des Wechselrichters angeschlossen

Schließen Sie beim Anschluss den Wechselstromstecker an, um sicherzustellen, dass der Wechselrichter geerdet ist, bevor Sie den Gleichstrom anschließen

Trennen Sie zuerst den Wechselstrom, indem Sie den Zweigleistungsschalter trennen, aber halten Sie den Schutzleiter im Zweigleistungsschalter mit dem Wechselrichter verbunden und trennen Sie dann den Gleichstromeingang

✓ Schließen Sie den DC-Eingang unter keinen Umständen an, wenn der Wechselstromstecker entfernt ist

✓ Installieren Sie einen Trennschalter auf der Wechselstromseite des Wechselrichters

## **1.2 Meldungen über Funkstörungen**







CE EMV-Konformität Die Geräte sind CE EMV-konform und wurden entwickelt, um schädliche Störungen in Wohngebäuden zu verhindern. Das Gerät kann Hochfrequenzenergie abstrahlen. Wenn die Anweisungen bei

der Installation und Verwendung des Geräts nicht befolgt werden, kann dies zu schädlichen Störungen der Funkkommunikation führen. Es kann jedoch nicht garantiert werden, dass bei einer bestimmten Installation keine Störungen auftreten. Wenn das Gerät schädliche Störungen beim Radio- oder Fernsehempfang verursacht, können die folgenden Maßnahmen ergriffen werden, um das Problem zu lösen

A Neupositionierung der Empfangsantenne und Entfernung vom Gerät

B um Hilfe bei einem Händler oder einem erfahrenen Radio- und Fernstechniker zu bitten Änderungen oder Modifikationen, die nicht ausdrücklich von der für die Einhaltung verantwortlichen Stelle genehmigt wurden, können die Berechtigung des Benutzers zur Bedienung des Geräts ungültig machen

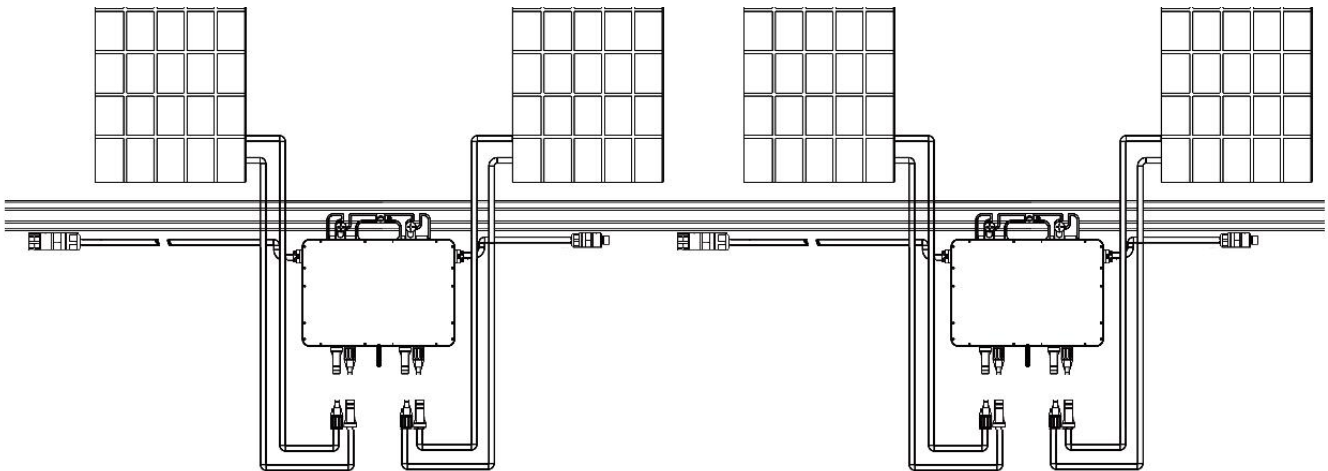
## 1.3 Bedeutung der Symbole

Die Symbole	Verwendung
	<p><b>Die Behandlung</b></p> <p>Um der europäischen Richtlinie 2002/96/EG über Elektro- und Elektronik-Altgeräte zu entsprechen und sie in nationales Recht umzusetzen, müssen elektrische Geräte, die ihre Nutzungsdauer erreicht haben, getrennt gesammelt und an zugelassene Recyclinganlagen zurückgegeben werden. Nicht mehr benötigte Geräte müssen an einen autorisierten Händler oder eine zugelassene Sammel- und Recyclingstelle zurückgegeben werden</p>
	<p><b>WARNUNG</b></p> <p>Gehen Sie während des Betriebs des Mikro-Wechselrichters zu keiner Zeit in der Nähe von 8 Zoll und 20 Zentimetern.</p>
	<p><b>Hochspannungsgefahr</b></p> <p>Hochspannungen in Mini-Wechselrichtern können lebensbedrohlich sein</p>
	<p><b>Vorsicht vor heißen Oberflächen</b></p> <p>Der Wechselrichter wird während des Betriebs heiß Vermeiden Sie den Kontakt mit Metalloberflächen während des Betriebs</p>
	<p><b>CE-Kennzeichnung</b></p> <p>Der Wechselrichter erfüllt die Anforderungen der EU-Niederspannungsrichtlinie</p>
	<p><b>Bitte lesen Sie zuerst das Handbuch</b></p> <p>Bitte lesen Sie die Installationsanleitung, bevor Sie den Betrieb und die Wartung installieren</p>

## 2. Einführung in das Micro Inverter System

### 2.1 ca. 2 in 1 Einheit

- 2-in-1 Unit Mini-Inverter mit extra breitem DC-Eingang Betriebsspannungsbereich 16 V-60 V und niedriger Startspannung von nur 22 V

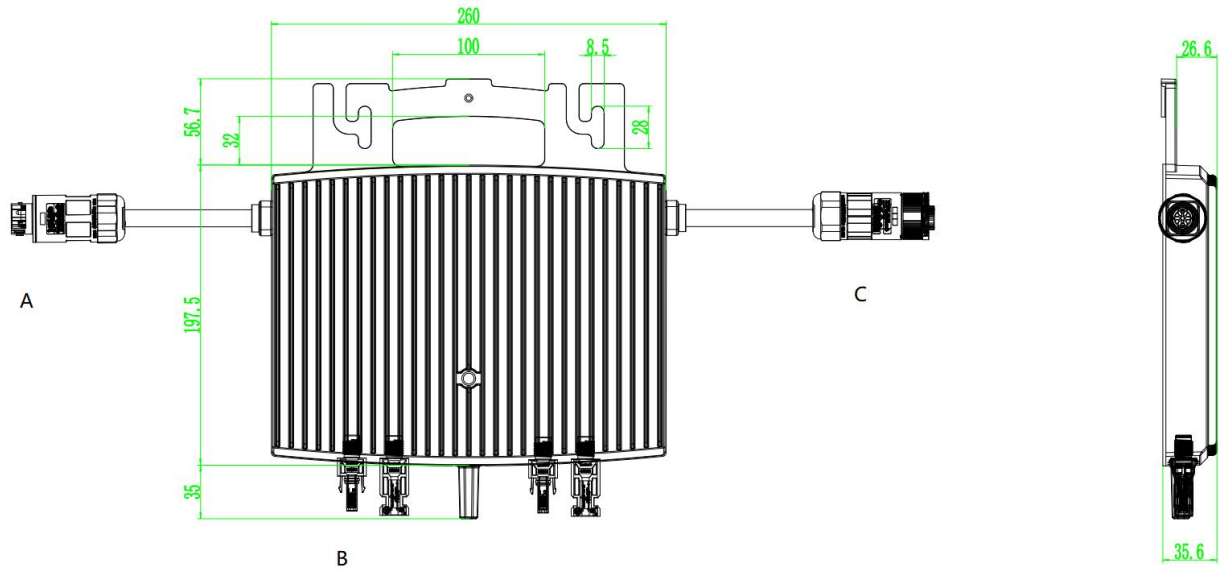


### 2.2 Highlights des Mini-Wechselrichters

- Ausgangsleistung bis zu 600W/800W/980W Geeignet für 60 und 72 Zellen Photovoltaik-Panels
- Gewichteter Wirkungsgrad der MEL 96,50%
- MPPT Wirkungsgrad 99,5%
- Hohe Zuverlässigkeit NEMA6 IP67 Gehäuse 6000 V Überspannungsschutz



## 2.3 Einführung in das Terminal



Das	BESCHREIBUNG
A	AC Stecker Stecker
B	DC Stecker
C	AC Stecker Buchse

## 3. Über die Funktionen

### 3.1 Arbeitsweise

**Normal** In diesem Modus arbeitet der Mikro-Wechselrichter normal und wandelt Gleichstrom in Wechselstrom um, um Hauslast zu unterstützen und in das öffentliche Netz einzuspeisen

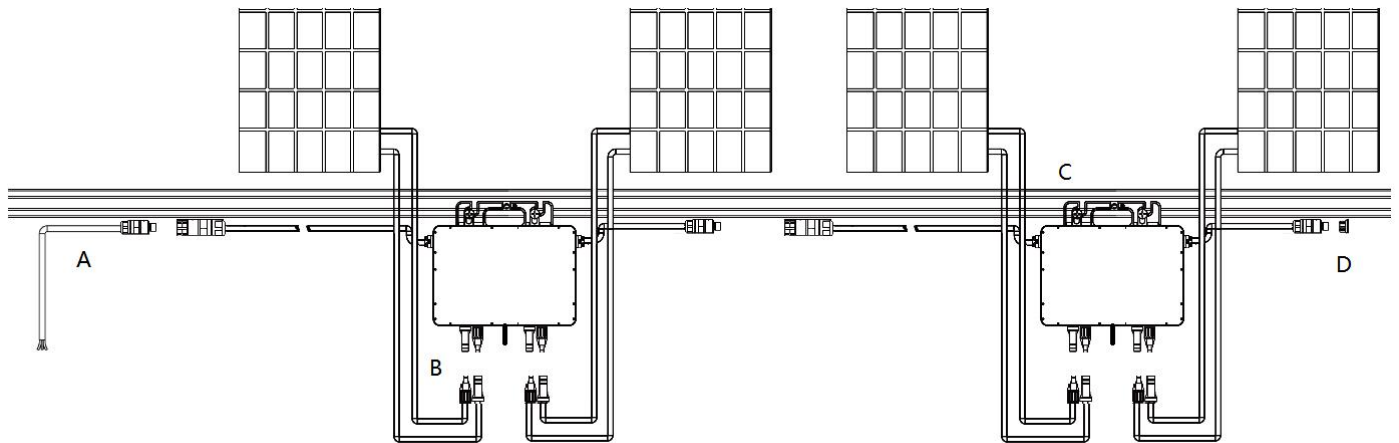
**Nullauslasssteuerung** Die Stromerzeugung des Mikro-Wechselrichters in diesem Modus basiert auf der aktuellen Begrenzung der Hauslast Es wird keine zusätzliche Einspeisung in das öffentliche Netz geben

**Standby** Es gibt mehrere Situationen, in denen der Microinverter im Standby-Modus bleibt

- Aktuelle Bedingungen widersprechen den Betriebsanforderungen von Mikro-Wechselrichtern
- Es gibt keine Hauslast auf der DCU oder der Ausgangskontrollwert ist auf 0 im Null-Ausgangskontrollmodus eingestellt

## 4. Über die Installation

### 4.1 ANHANG



Das	BESCHREIBUNG
A	AC-Endkabel männlich 2m 12AWG Kabel
B	DC-Verlängerungskabel 1m
C	M8*25 Schrauben
D	AC Mutterendkappe IP68

**\* Hinweis Alle oben genannten Zubehörteile sind nicht im Paket enthalten und müssen separat gekauft werden Bitte kontaktieren Sie unsere Vertriebsmitarbeiter, um die Preise zu erfahren M8-Schrauben müssen vom Installateur selbst vorbereitet werden**

### 4.2 Vorsichtsmaßnahmen für die Installation

Bitte installieren Sie den Mini-Wechselrichter und alle DC-Anschlüsse unter dem Photovoltaikmodul, um direktes Sonnenlicht, Regen, Schnee, UV-Strahlen usw. zu vermeiden Mindestens 2 cm Platz um das Gehäuse des Mikro-Wechselrichters, um Belüftung und Wärmeableitung zu gewährleisten

**\* Beachten Sie, dass DCUs für einige Länder verpflichtet sind, lokale Netzvorschriften wie G98/99 in Großbritannien usw. zu erfüllen.**

## 4.3 Erforderlicher räumlicher Abstand

Wenn der Mikro-Wechselrichter auf einem Betondach oder Stahldach installiert ist, kann die Kommunikation mit der DCU geringfügig beeinträchtigt werden. Unter diesen Einbaubedingungen wird der Mikro-Frequenzumrichter vorzugsweise 50cm über dem Dach installiert. Andernfalls können mehr DCUs erforderlich sein, um die Qualität der Kommunikation zwischen DCU und Mikroinverter sicherzustellen.

## 4.4 Vorbereitung

Die Installation der Ausrüstung basiert auf dem Systemdesign und dem Einbauort der Ausrüstung.

- Muss installiert werden, wenn das Gerät vom Netz getrennt ist und der Trennschalter eingeschaltet ist und das Photovoltaikmodul abgeschirmt oder isoliert ist.
- Referenzen Technische Daten Stellen Sie sicher, dass die Umgebungsbedingungen den Anforderungen des Mikro-Wechselrichters entsprechen: Schutzgrad, Temperatur, Luftfeuchtigkeit, Höhe usw.
- Um einen Leistungsabfall aufgrund der erhöhten Innentemperatur des Mikro-Wechselrichters zu vermeiden, setzen Sie ihn nicht direkter Sonneneinstrahlung aus.
- Um eine Überhitzung zu vermeiden, stellen Sie sicher, dass der Luftstrom um den Wechselrichter nicht blockiert wird.
- Nicht an Orten installieren, an denen Gase oder brennbare Stoffe vorhanden sein können.
- Vermeiden Sie elektromagnetische Störungen, die das ordnungsgemäße Funktionieren von elektronischen Geräten beeinträchtigen können.

Bei der Auswahl des Einbauortes sollten die folgenden Bedingungen erfüllt sein:

- Nur auf speziell für Photovoltaik-Module konstruierten Strukturen montiert, die vom Installateur zur

Verfügung gestellt werden

- Installieren Sie einen Mini-Wechselrichter unter dem PV-Modul, um sicherzustellen, dass es im Schatten funktioniert. Wenn diese Bedingung nicht erfüllt ist, kann dies zu einem Rückgang der Wechselrichterleistung führen.

## 4.5 Installationsschritte

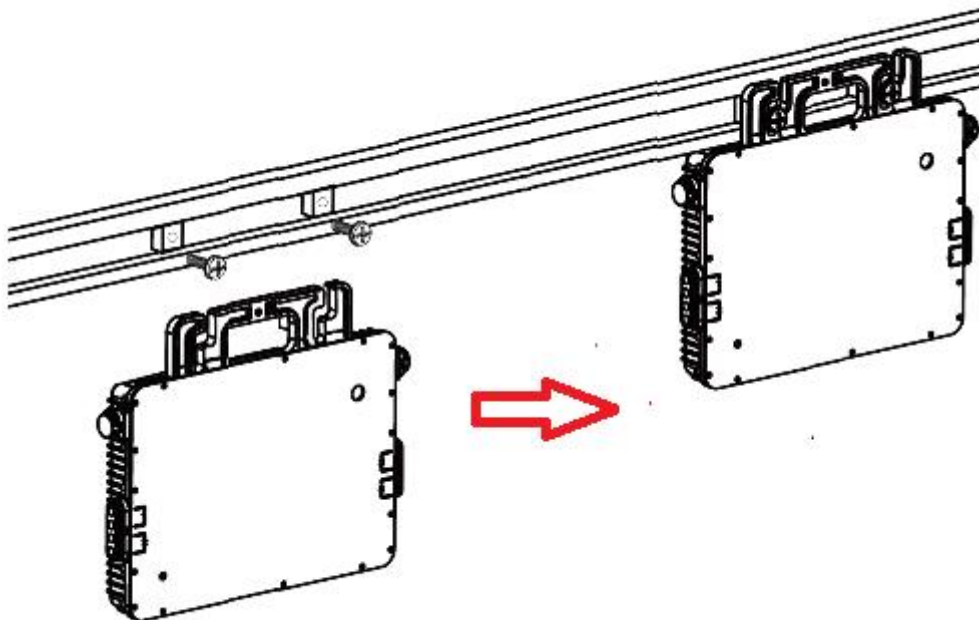
### 4.5.1 Schritt 1 Montage des Mini-Wechselrichters auf der Schiene

A Markieren Sie die ungefähre Mitte jedes Panels auf dem Rahmen

B Befestigen der Schraube an der Führungsschiene

C Den Micro Inverter an die Schraube hängen. Die Schraube wie in der Abbildung unten gezeigt festziehen.

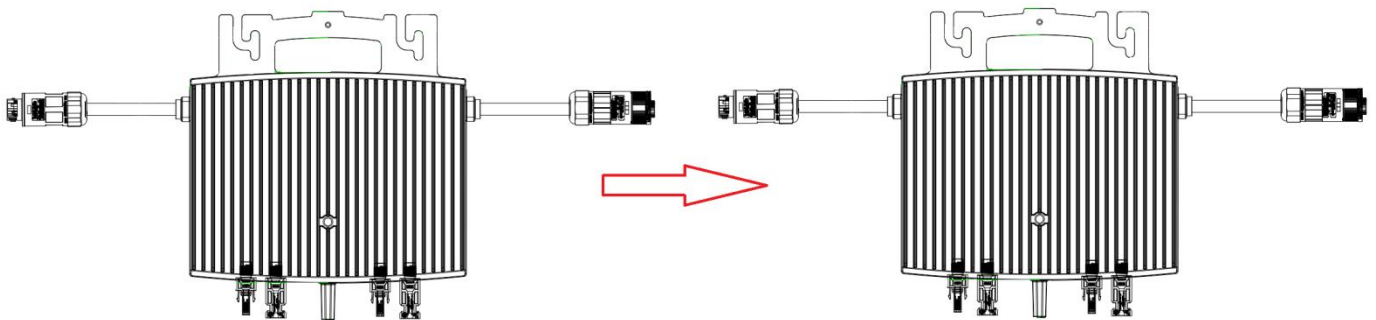
Die schwarze Abdeckung des Micro Inverters sollte dem Panel zugewandt sein.



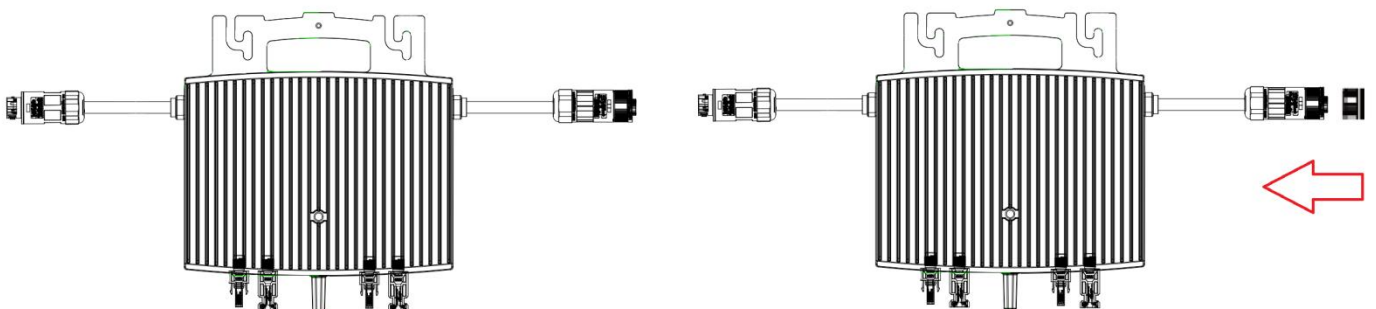
## 4.5.2 Schritt 2. AC-Kabel zum Anschluss des Mikro-Frequenzumrichters

A Stecken Sie den Wechselstromverbinder des ersten Mikro-Wechselrichters in den Verbinder des zweiten Mikro-Wechselrichters ein

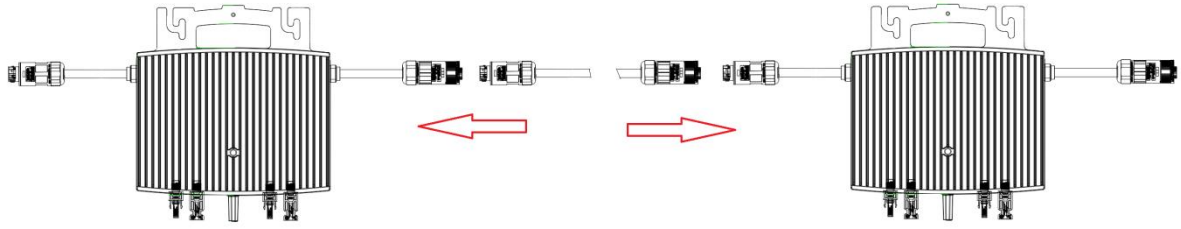
Bilden Sie eine kontinuierliche Wechselstrom-Verzweigungsschaltung



B Befestigen Sie die AC-Endkappe an einem geöffneten AC-Anschluss


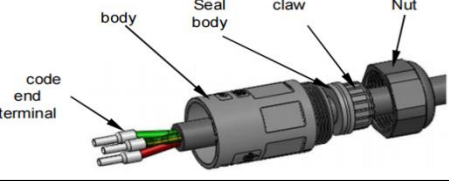
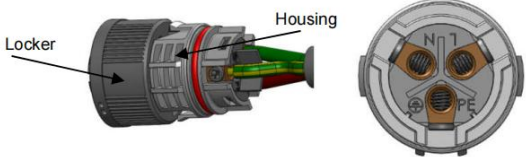




*\* Beachten Sie, dass die Länge des AC-Kabels am Micro Inverter ca. 2 Meter beträgt, wenn der Abstand zwischen den beiden Micro Invertern mehr als 2 Meter beträgt. Verwenden Sie ein AC-Verlängerungskabel zwischen den beiden Micro Invertern, wie in der Abbildung unten gezeigt.*




## 4.5.3 Schritt 3. Verbinden Sie das AC-Endkabel

### A) Montage der Kabelendstecker

<p>Solider Schraubenschlüssel Nr. 30 oder beweglicher Schraubenschlüssel mit einer Breite von mehr als 3cm Nr. 1 Abisolierzange für Kreuzschraubendreher</p>	
<p>A Entfernen Sie den Stecker und führen Sie das Kabel durch die wasserdichte Abdeckung und das Steckergehäuse</p>	
<p>b Anziehen des Kabels an die Klemme mit einem Anzugsmoment von 0,8 +/- 0,1 N • m</p>	
<p>c Einschieben des Gehäuses in die Karosserie</p>	
<p>d Dichtung und Klemmfinger in den Ventilkörper einführen und die Mutter mit einem Drehmoment von 2,5 +/- 0,5 N•m anziehen</p>	
<p>e Die Montage des Kabelendsteckers ist identisch mit der des Muttersteckers</p>	

Beachten Sie, dass elektrische Tests durchgeführt werden sollten, um sicherzustellen, dass die Steckverbinder ordnungsgemäß


### B) Verbinden Sie das Wechselstromkabel mit dem Wechselstromzweig

<p>A Andocken der männlichen und weiblichen Verbindung Drücken Sie den Stecker vollständig in die Buchse und drehen Sie das Schloss in die Richtung, die durch die Markierung auf dem Schloss angezeigt wird</p>	
--	--



## 4.5.4 Schritt 4. Erstellen einer Installationszuordnung

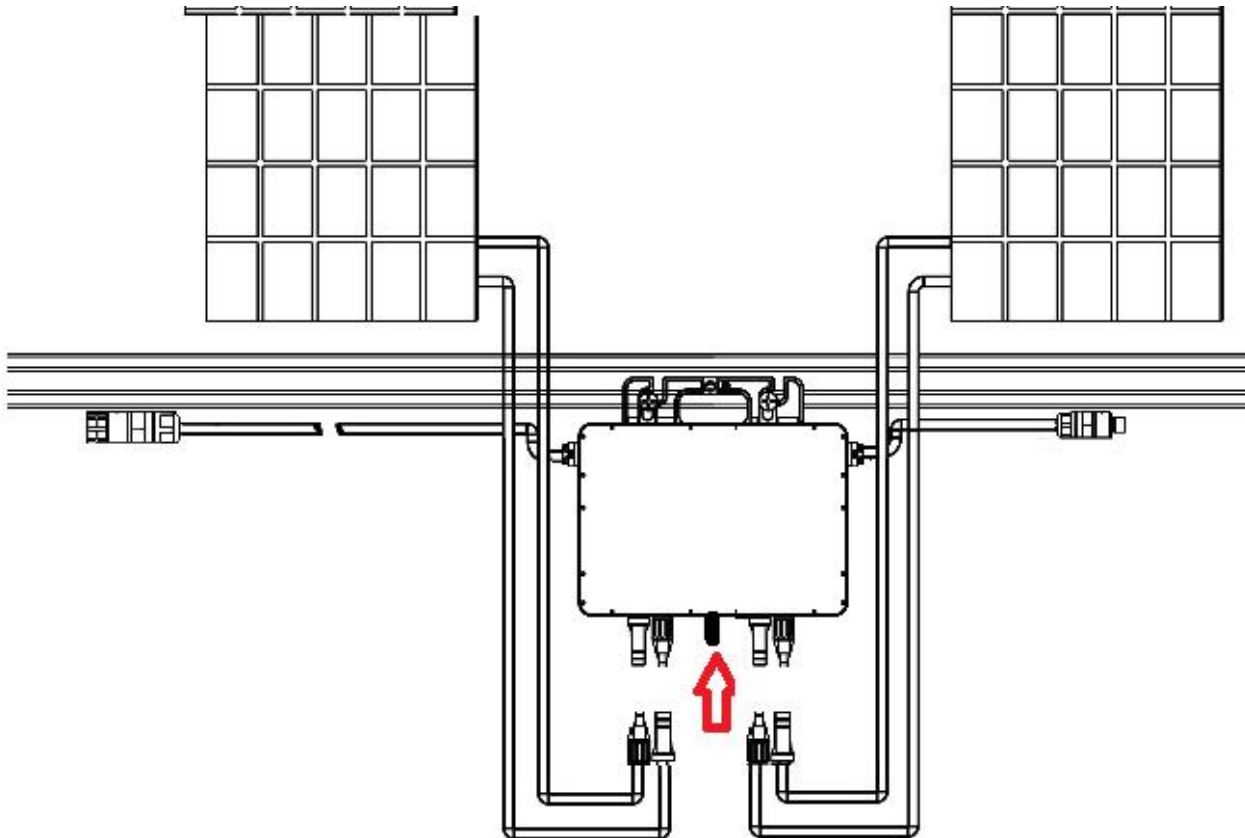
Befestigen Sie das Seriennummernetikett an der entsprechenden Stelle auf dem Installationsdiagramm

HERFamm für Mini-Wechselrichter Version 1.0																
Bitte verwenden Sie Norden			Art des Panels					Informationen für den Kunden				Seriennummer der DCU				
			Azimut	Tilt	Folien__Gehört zu			8	9	10	1	12	13	14	15	16
	1	2	3	4	5	6	7	8	9	10	1	12	13	14	15	16
A																
B																
C																
D																
E																
F																

## 4.5.5 Schritt 5. Anschließen von Photovoltaik-Modulen

A Installation des PV-Moduls über dem Mikro-Wechselrichter

B Anschluss des DC-Kabels des Photovoltaikmoduls an die DC-Eingangsseite des Mikro-Wechselrichters



## **4.5.6 Schritt 6. Einschalten des Systems**

A Wechselstrom-Leistungsschalter, der den Zweigkreis schaltet

B Nach dem Einschalten des Hauptstrom-Leistungsschalters des Hauses mit einer Wartezeit von ca. zwei Minuten wird Ihr System mit der Stromerzeugung beginnen

## **4.5.7 Schritt 7. Einrichtung eines Überwachungssystems**

Bitte beachten Sie das DCU Benutzerhandbuch oder die DCU Quick Installation Guide und die Quick Installation Guide für die Online-Registrierung der HERF Monitoring Platform, um die DCU zu installieren und Ihr Überwachungssystem einzurichten.

## 5. Troubleshooting

### 5.1 Status-LED-Anzeige

Die LED blinkt fünf Mal beim Start Alle grünen Blinker 1s Intervalle zeigen normalen Start an

#### 1. Start des Prozesses

- Grün blinkt fünf Mal 0,3 Sekunden Intervall erfolgreich gestartet
- Rot blinkt fünf Mal in Intervallen von 0,3 s Start fehlgeschlagen

#### 2. Führen Sie den Prozess aus

- Schnell blinkende grüne 1s Lücke erzeugt Energie
- Langsam blinkende grüne 2s Lücke erzeugt Leistung, aber ein Eingang ist abnormal
- Blinkrot 0.5s Lücke Vorhandensein eines Fehlers Nicht das Wechselstromnetz ist ungültig oder Hardwarefehler Details entnehmen Sie bitte der HERF-Überwachungsplattform
- Blinkende rote 1s Lücke kann aufgrund eines ungültigen Wechselstromnetzes keine Stromerzeugung erzeugen
- Stabiler roter Hardwarefehler Weitere Details finden Sie unter HERF Monitoring Plattform

#### 3. Sonstige Bedingungen

- Rot und Grün blinken abwechselnd Firmware beschädigt

***\* Hinweis Alle Fehler werden der DCU gemeldet Weitere Informationen finden Sie in der lokalen APP der DCU oder der HERF-Überwachungsplattform.***

### 5.2 Vor-Ort-Inspektionen sind nur für qualifizierte Installateure möglich

Führen Sie die Schritte in der angegebenen Reihenfolge aus, um Fehler bei nicht funktionsfähigen Mikrowechselrichtern zu beheben

1. Überprüfen Sie, ob die gemeinsame Spannung und Frequenz innerhalb der in den technischen Daten des 202207V1.1

Anhangs zu diesem Mikro-Inverter angegebenen Bereiche liegen

2. Überprüfen Sie den Anschluss an das öffentliche Netz Überprüfen Sie das Vorhandensein einer gemeinsamen Stromversorgung für den problematischen Wechselrichter, indem Sie den Wechselstrom entfernen und dann die Gleichstromversorgung entfernen Trennen Sie niemals die Gleichstromleitung, wenn der Mikro-Wechselrichter Strom erzeugt Verbinden Sie den DC-Modulstecker wieder und beobachten Sie fünf kurze LED-Blinker
3. Überprüfen Sie die Wechselstrom-Zweigverbindung zwischen allen Mini-Wechselrichtern Stellen Sie sicher, dass jeder Wechselrichter wie im vorherigen Schritt beschrieben aus dem öffentlichen Netz gespeist wird
4. Stellen Sie sicher, dass alle AC-Leistungsschalter ordnungsgemäß arbeiten und ausgeschaltet sind
5. Überprüfen Sie die DC-Verbindung zwischen Micro Inverter und PV-Modul
6. Überprüfen Sie, ob die Gleichspannung des PV-Moduls innerhalb des zulässigen Bereichs liegt, der in den technischen Daten im Anhang zu diesem Handbuch angegeben ist.
7. Wenn das Problem weiterhin besteht, rufen Sie bitte den HERF-Kundendienst an

***\* Achten Sie darauf, nicht zu versuchen, Mini-Inverter reparieren Wenn die Fehlerbehebung fehlschlägt, senden Sie sie bitte an das Werk zurück, um sie zu ersetzen***

## 5.3 Routinemäßige Wartung

1. Nur autorisiertes Personal kann Wartungsarbeiten durchführen und für die Meldung von Anomalien verantwortlich sein
2. Verwenden Sie immer persönliche Schutzausrüstung, die vom Arbeitgeber zur Verfügung gestellt wird, wenn Sie Wartungsarbeiten durchführen
3. Überprüfen Sie, ob die Umwelt- und Logistikbedingungen während des normalen Betriebs korrekt sind Stellen Sie sicher, dass sich die Bedingungen im Laufe der Zeit nicht ändern. Das Gerät ist nicht ungünstigen

Witterungsbedingungen ausgesetzt und nicht von Fremdkörpern bedeckt.

4. Verwenden Sie nicht, um den normalen Zustand nach der Fehlerbehebung wiederherzustellen, wenn Sie ein Problem mit dem Gerät gefunden haben

5. Staubsauger oder spezielle Bürstenreinigungsgeräte für die jährliche Inspektion verschiedener Komponenten

## **6. Stilllegung**

### **6.1 Stilllegung**

Entkopplung des Wechselrichters vom DC-Eingang und vom AC-Ausgang Entfernen Sie alle Anschlusskabel vom Micro Inverter Entfernen Sie den Mini-Inverter vom Rahmen

Bitte verpacken Sie den Mini-Wechselrichter in der Originalverpackung oder verwenden Sie einen Karton, der einem Gewicht von 5 kg standhält. Wenn die Originalverpackung nicht mehr verfügbar ist, kann sie vollständig geschlossen werden.

### **6.2 Lagerung und Transport**

HERF verpackt und schützt die einzelnen Bauteile mit geeigneten Methoden, um den Transport und die anschließende Handhabung zu erleichtern Der Transport von Geräten, insbesondere Straßentransporten, muss in geeigneter Weise durchgeführt werden, um Bauteile, insbesondere elektronische Bauteile, vor gewaltsamen Stößen, feuchten Vibrationen usw. zu schützen. Bitte entsorgen Sie die Verpackungselemente in geeigneter Weise, um unvorhergesehene Verletzungen zu vermeiden

Es obliegt dem Kunden, den Zustand der transportierten Komponenten zu prüfen Nach Erhalt des Mini-Inverters ist es notwendig, den Behälter auf externe Schäden zu überprüfen und den Empfang aller

Artikel zu überprüfen Rufen Sie sofort den Spediteur an, wenn Sie Schäden oder Mängel feststellen Wenn die Inspektion feststellt, dass der Wechselrichter beschädigt ist, wenden Sie sich bitte an den Lieferanten oder autorisierten Händler, um eine Reparatur-/Rückgabeentscheidung und die zugehörige Prozessbeschreibung zu erhalten

Die Lagertemperatur des Mikro-Wechselrichters beträgt -40-85°C

## **6.3 Entsorgung**

Überprüfen Sie, ob das Gerät korrekt verpackt ist, wenn es nicht sofort verwendet oder lange gelagert wird Die Geräte müssen in gut belüfteten Innenräumen gelagert werden, die keine Eigenschaften aufweisen, die Anlagenteile beschädigen könnten.

Umfassende Überprüfung beim Neustart nach längerem oder längerem Stopp

Entsorgen Sie nach der Verschrottung potenziell umweltschädliche Geräte gemäß den geltenden Vorschriften des Installationslandes ordnungsgemäß

## 7. Technische Daten

### 7.1 Gleichstromeingang

Das Modell	HERF-600	HERF-800	HERF-1000
Gängige Modulleistung (W)	Bis 420+ Single Panel	Bis 540+ Single Panel	Bis 670+ Single Panel
Spitzenleistung Spannungsbereich (V)	MPPT 16~48	16~48	16~48
Startspannung (V)	22	22	22
Betriebsspannungsbereich (V)	16~60	16~60	16~60
Maximale Eingangsspannung (V)	60	60	60
Maximaler Eingangsstrom (A)	2*13	2*13.5	2*14
Maximaler Eingangskurzschlussstrom (A)	2*20	2*20	2*20

### 7.2 AC-Ausgang

Das Modell	HERF-600	HERF-800	HERF-1000
Nennleistung (W)	600	800	980
Nennausgangsstrom (A)	2.61	3.48	4.26
Nennausgangsspannung/Bereich (V)	230/180-270	230/180-270	230/180-270
Nennfrequenz/-bereich (Hz)	45-55 unter 50Hz @ 220V und 230V		
Leistungsfaktor	>0.99		
Oberschwingungsverzerrung Ausgangsstroms	des <3%	<3%	<3%
Größte Einheit je Wirtschaftszweig	9	7	5

### 7.3 Effizienz Sicherheit und Schutz

Das Modell	HERF-600	HERF-800	HERF-1000
Spitzenwirkungsgrad in den MEL	96.50%	96.50%	96.50%
Nominaler MPPT-Wirkungsgrad	99.50%	99.50%	99.50%
Leistungsaufnahme in der Nacht (mW)	<50	<50	<50



## 7.4 Mechanische Daten

Das Modell	HERF-600	HERF-800	HERF-1000
Umgebungstemperaturbereich ° C	-40 ~ +65	-40 ~ +65	-40 ~ +65
Lagertemperaturbereich ° C	-40 ~ +85	-40 ~ +85	-40 ~ +85
Abmessungen Breite x Höhe x Tiefe mm	260*197.5*35.6		
Gewicht kg	3.9	3.9	3.9
Bewertung des Gehäuses	Außenbereich – NEMA (IP67)		
Kühlung	Natürliche Konvektion-ohne Lüfter		

## 7.5

## Funktionen

Das Modell	HERF-600	HERF-800	HERF-1000
Kommunikation	Wireless_2.4G		
Überwachung	HERF-Überwachungssystem HERF DCU erforderlich		
ZUSAMMENARBEIT	12 Jahre Standard 25 Jahre optional		
Compliance	EN 50549-1:2019 VDE-R-N 4105:2018		

*\* Hinweis, wenn der Stromversorger die Spannung und den Frequenzbereich benötigt, kann der Nennwert überschritten werden*

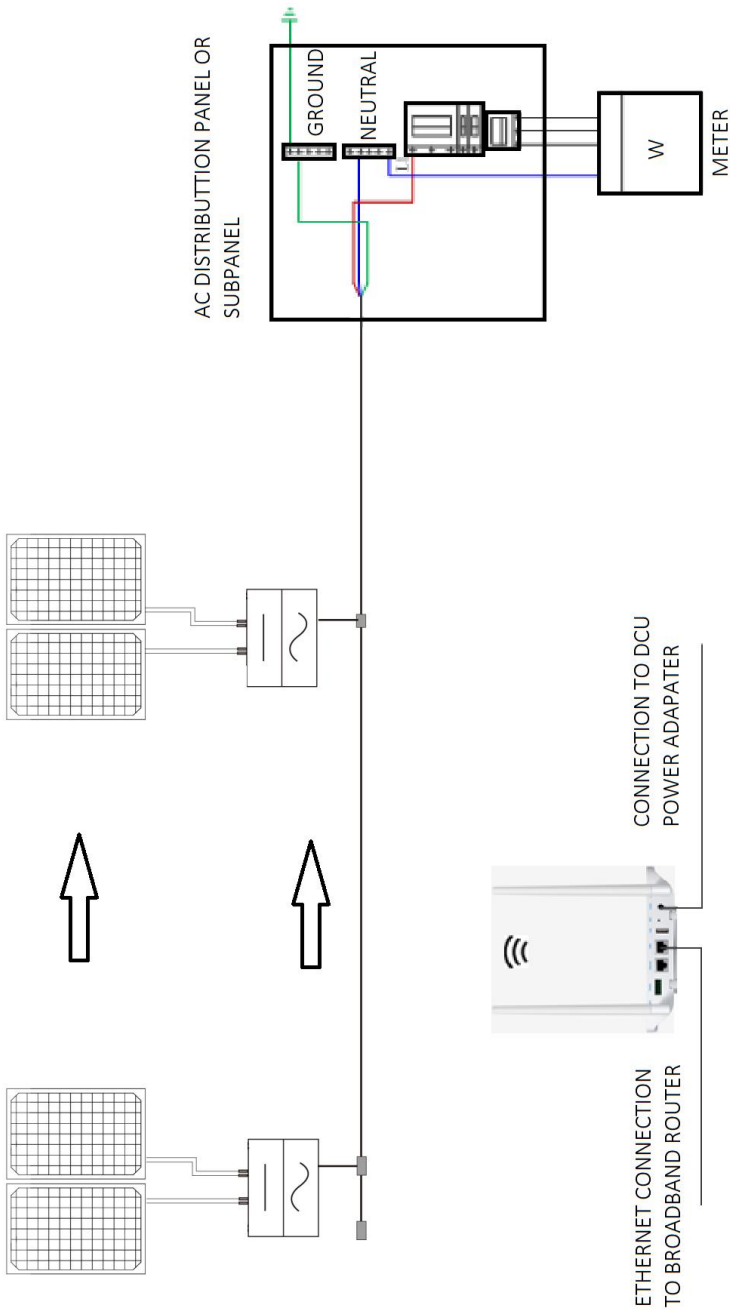
## ANLAGE 1

### Installationszeichnungen

HERFamm für Mini-Wechselrichter Version 1.0																
Bitte verwenden Sie N Norden	Art des Panels							Informationen für den Kunden					Seriennummer der DCU			
	Azimut		Tilt		Folien__Gehört zu											
	1	2	3	4	5	6	7	8	9	10	11	12	13	14	15	16
A																
B																
C																
D																
E																
F																

# ANLAGE 2

## Schaltplan-230VAC einphasig



## Schaltplan-230VAC/400VAC dreiphasig

